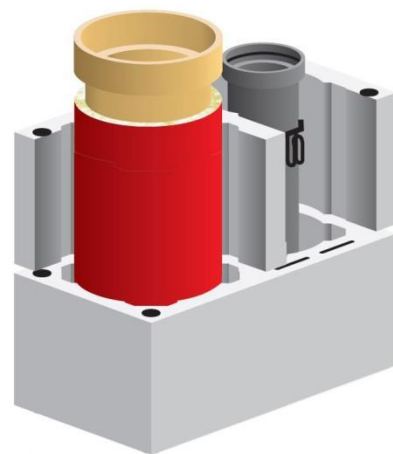


## FAV/FÜK Kombination

Schornstein **FAV Z-7.1-3324-T400 N1 W 3 G50** zweizügig. Mehrschaliger System Schornstein für feuchte Betriebsweise (schließt trockene Betriebsweise mit ein), Rußbrand beständig (schließt nicht Rußbrand Beständigkeit mit ein). Zur Abführung von Abgasen aus Feuerstätten für raumluftabhängige Betriebsweise im Unterdruck betrieb ins Freie. Keramik –Innenrohre mit Muffe Kennzeichnung : Multikeram EN 1457-2-A3N1 WC. Wärmedämmung mindestens 20 mm dick an der Außenschale vollflächig und am Keramik-Innenrohr nur an der Muffe anliegend (Vollwärmedämmung). Außenschale aus Leichtbeton Kennzeichnung EN 12446 –T400 N G50 Wandungsdicke mindestens 40 mm dick. Brennstoffarten der Feuerstätten: gasförmig, flüssig , fest System -Abgasleitung **FÜK EN 14471-T120 H1 W 2 O00** Leistungserklärung: LE NR.9184-03DoP 2013-07-01 Mehrschalige System-Abgasleitung für feuchte Betriebsweise (schließt trockene Betriebsweise mit ein), nicht rußbrandbeständig, zur Abführung von Abgasen aus Feuerstätten für raumluftabhängiger und raumluftunabhängiger Betriebsweise im Überdruckbetrieb (schließt Unterdruckbetrieb mit ein) ins Freie. Kunststoff-Innenrohr Kennzeichnung: SKOBERNE PP Systemabgasleitung EN 1447:2005(D). Ringspalt zwischen Kunststoff-Innenrohr und Außenschale, ringsum laufend mindestens 20 mm breit. Außenschale aus Leichtbeton Kennzeichnung EN 12446-T400 N G50 Wandungsdicke mindestens 50mm dick. Brennstoffarten der Feuerstätten: gasförmig, flüssig



### Erhältlich in den Größen :

	Außenmaß	Innenmaß	Gewicht/Stgm
FAV 16 FÜK 6	36,5/65,5	28/28 24,5/24,5	172
FAV 18 FÜK 6	36,5/65,5	28/28 24,5/24,5	173
FAV 20 FÜK 6	36,5/65,5	28/28 24,5/24,5	175
FAV 16 FÜK 8	36,5/65,5	28/28 24,5/24,5	172
FAV 18 FÜK 8	36,5/65,5	28/28 24,5/24,5	174
FAV 20 FÜK 8	36,5/65,5	28/28 24,5/24,5	175
FAV 16 FÜK 10	36,5/65,5	28/28 24,5/24,5	172
FAV 18 FÜK 10	36,5/65,5	28/28 24,5/24,5	174
FAV 20 FÜK 10	36,5/65,5	28/28 24,5/24,5	175