

ANGERER

B a u s t o f f w e r k G m b H
KAMINSYSTEME - WANDBAUSTOFFE

FÜK- einzügig mit Multifunktionsschacht

System-Abgasleitung FÜK EN 14471-T120 H1 W 2 O00

Leistungserklärung: LE NR.9184-03DoP 2013-07-01

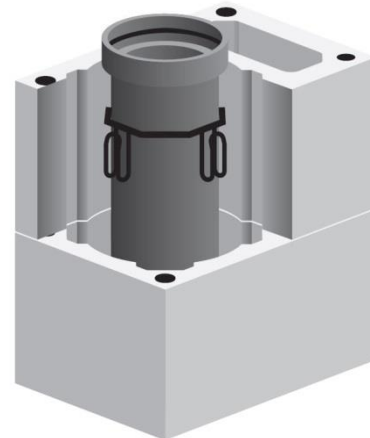
Mehrschalige System-Abgasleitung für feuchte Betriebsweise (schließt trockene Betriebsweise mit ein), nicht rußbrandbeständig, zur Abführung von Abgasen aus Feuerstätten für raumluftabhängiger und raumluftunabhängiger Betriebsweise im Überdruckbetrieb (schließt Unterdruckbetrieb mit ein) ins Freie.

Kunststoff-Innenrohr Kennzeichnung: SKOBERNE PP Systemabgasleitung EN 1447:2005(D).

Ringspalt zwischen Kunststoff-Innenrohr und Außenschale, ringsum laufend mindestens 20 mm breit.

Außenschale aus Leichtbeton Kennzeichnung EN 12446-T400 N G50 Wandungsdicke mindestens 50mm dick.

Brennstoffarten der Feuerstätten: gasförmig, flüssig



Erhältlich in den Größen :

	Außenmaß	Innenmaß	Multischacht Innenmaß	Gewicht/Stgm
FÜK M 6	29/44,5	19/19	19/10	114
FÜK M 8	29/44,5	19/19	19/10	115
FÜK M 10	29/44,5	19/19	19/10	115
FÜK M 12	36/50	26/26	9/26	133
FÜK M 16	36/50	26/26	9/26	133
FÜK M 20	41/57,5	31/31	12/29,5	134